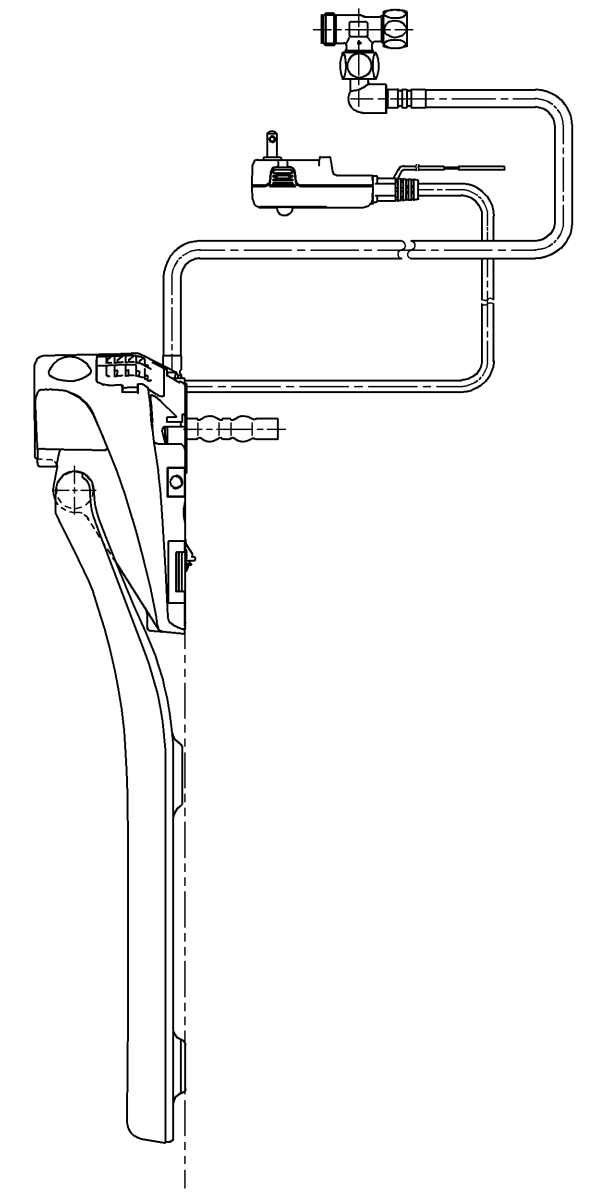
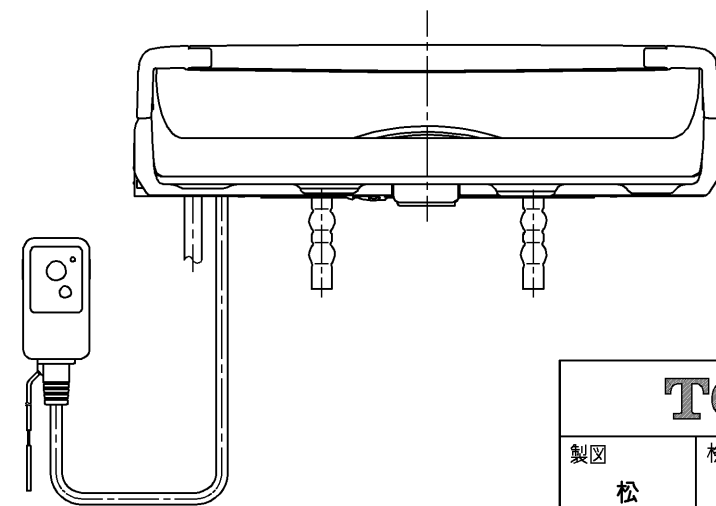
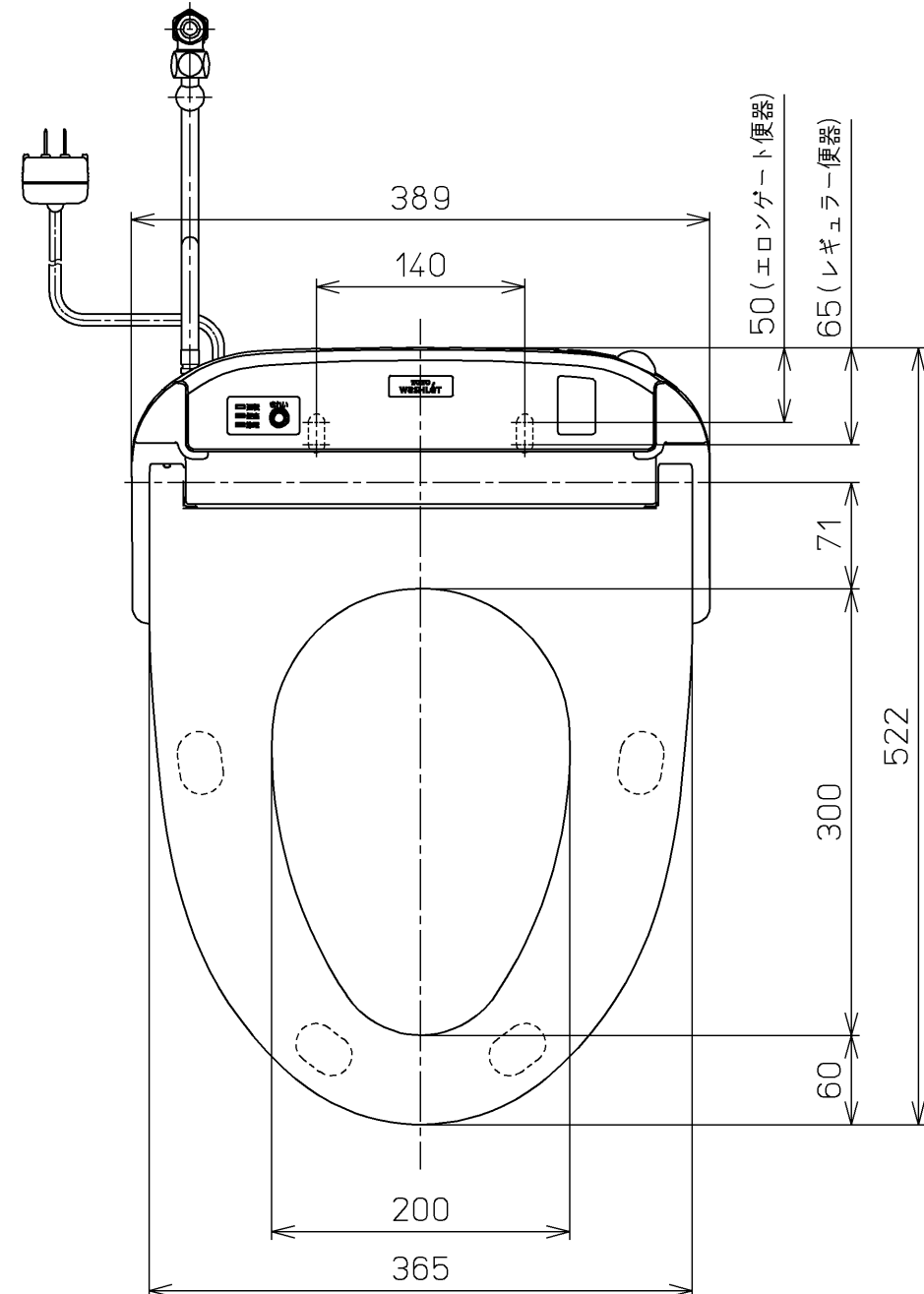
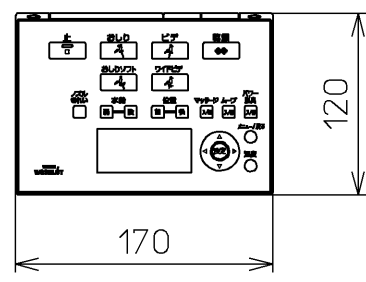
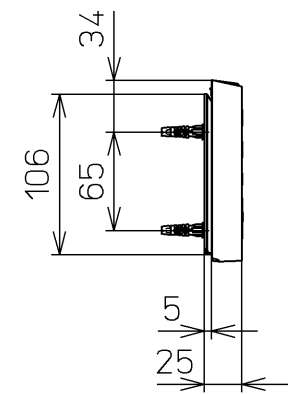
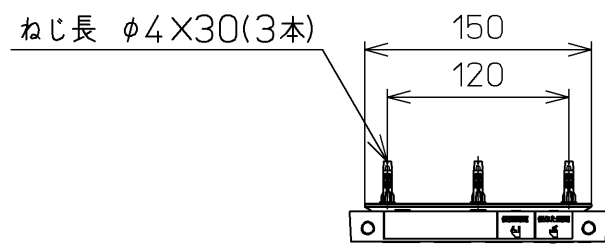
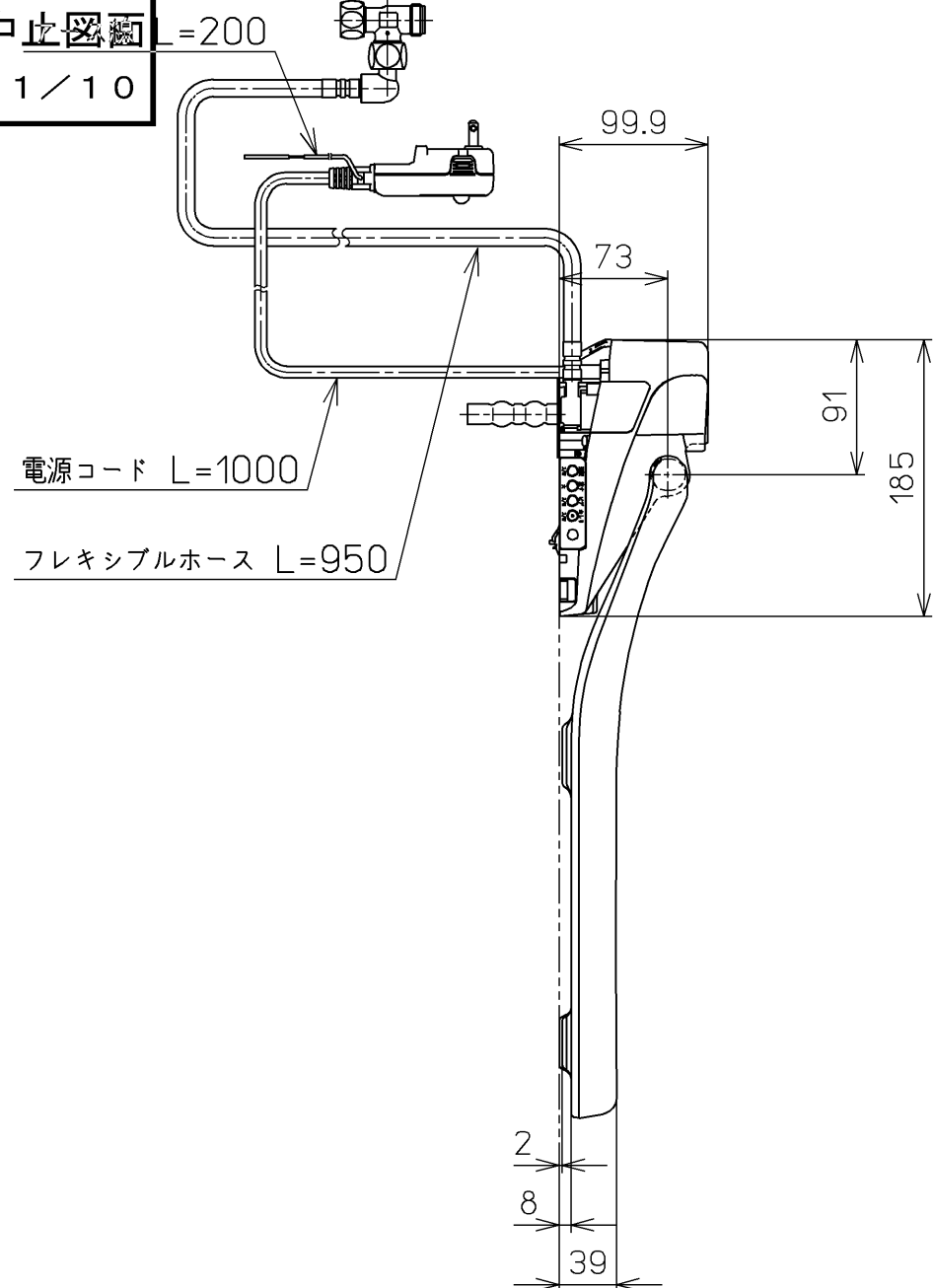


生産中止図面
2021/10



- <特注仕様>
1. 便ふたなし品
2. 本体着脱部を金属製にしたもの

*定格: AC100V-1280W 50/60Hz

TOTO		⊕	単位 mm	名称 洗淨乾燥脱臭暖房便座
製図 松本	検図 田添 二村	日付 12-03-26	尺度 1 : 5	品番 TCF4731V86
備考				図番 TCF4731V86_A0101